

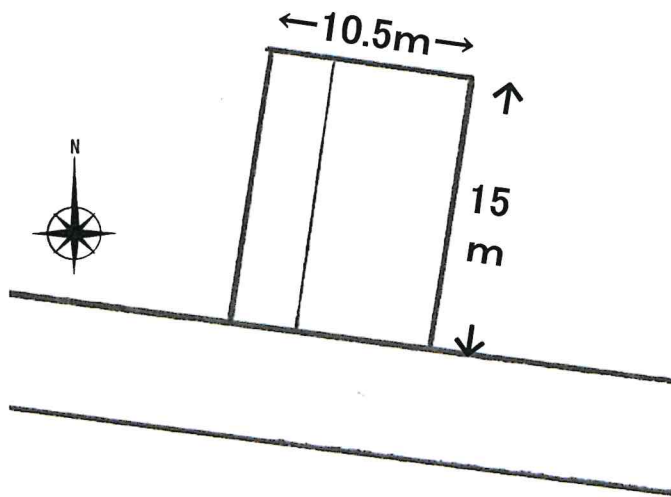
広域地図



詳細地図



区画図



売地

最寄駅	ひたち野うしく	
価格	1,739万円	坪単価 約36万円

所在地	牛久市ひたち野東5-23-13及び14	
交通	JR常磐線ひたち野うしく駅 徒歩9分	
敷地面積	159.75㎡(約48.32坪)	私道負担面積 無

地目	宅地	土地権利	所有権
都市計画	市街化区域	用途地域	第一種低層
建ぺい率	50%	容積率	100%

その他法令上の制限			
現況	更地	引渡時期	即

接道状況	南側6m公道		
設備	上水道(引込済) 下水道(引込済) 都市ガス(引込済) 東京電力		

備考	条件(協定)あり		
----	----------	--	--

※図面と現況が異なる場合には、現況を優先させていただきます。

(社)茨城県宅地建物取引業協会会員 茨城県知事(3)第6184号

TEL:029-830-7868

FAX:029-830-8671

営業時間 10:00~18:00  
定休日 毎週火・水曜日

〒300-1207

茨城県牛久市ひたち野東5-3-7

E-mail info@e-practice.biz

HP http://e-practice.biz/



株式会社 プラクティス

PRACTICE

取引形態 物件No.

専任媒介

手数料

情報登録日